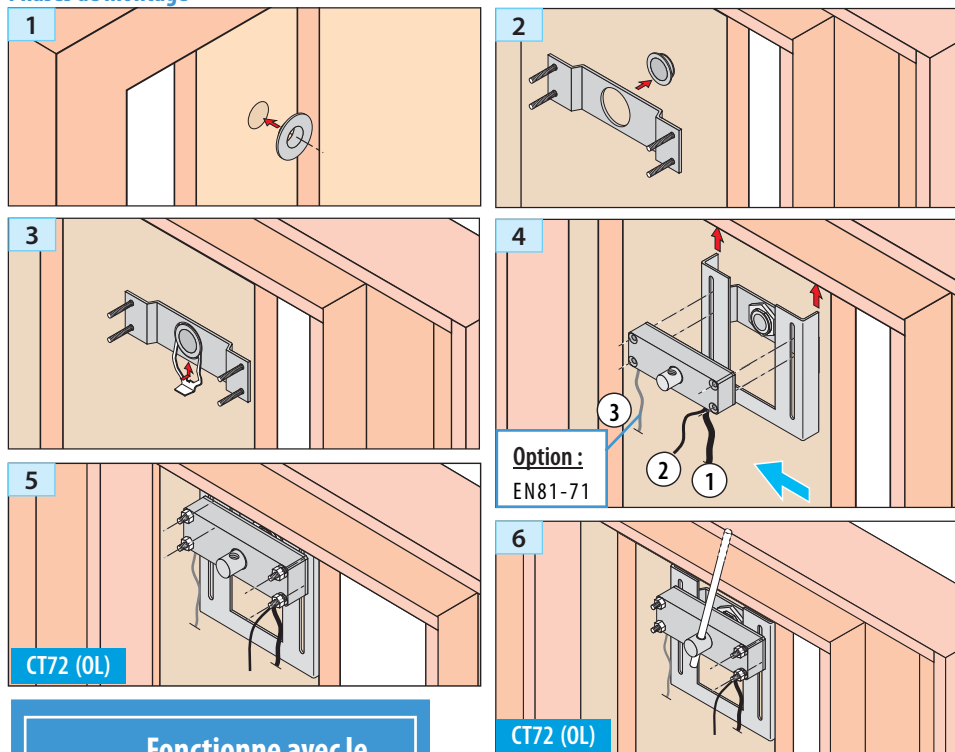


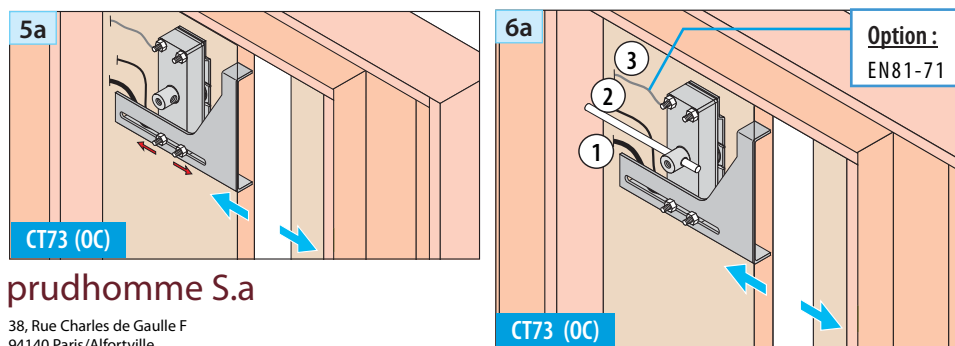
Phases de montage



Fonctionne avec le coffret bistable de réarmement ARM/MDV21.

RACCORDEMENT :

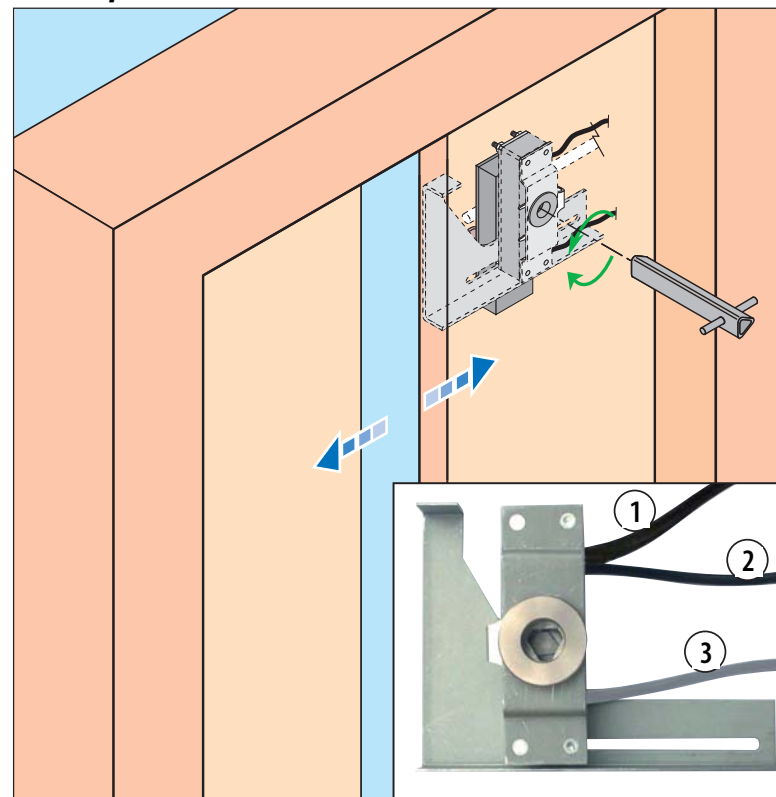
- ① : contact de sécurité monostable
- ② : Microswitch
- ③ : Option EN81-71



prudhomme S.a

38, Rue Charles de Gaulle F
94140 Paris/Alfortville
www.prudhommesa.com
Tél. : +33 01 45 18 19 20
Fax : +33 01 45 18 19 21

Détecteur double contacts d'ouv. de porte par clé de déverrouillage pour porte auto. (latérale CT72 ou centrale CT73) pour conformité EN81.21, EN81.21 + EN81.71



Matériel fourni :

Ensemble MDV21/CT72 + Visserie
Ensemble MDV21/CT73 + Visserie

Matériel optionnel :

AVANT TOUTE INSTALLATION, LIRE ATTENTIVEMENT CETTE NOTICE.

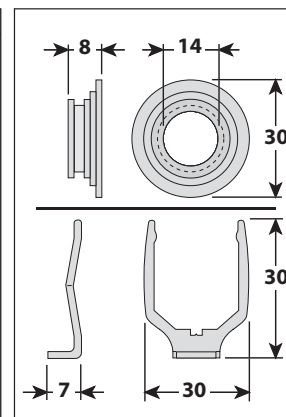
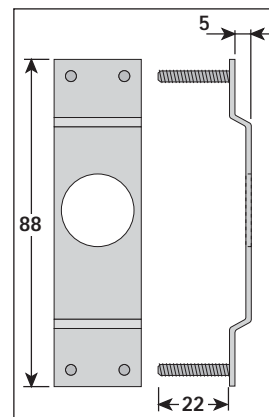
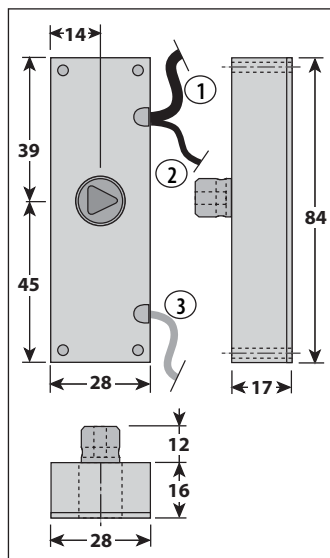
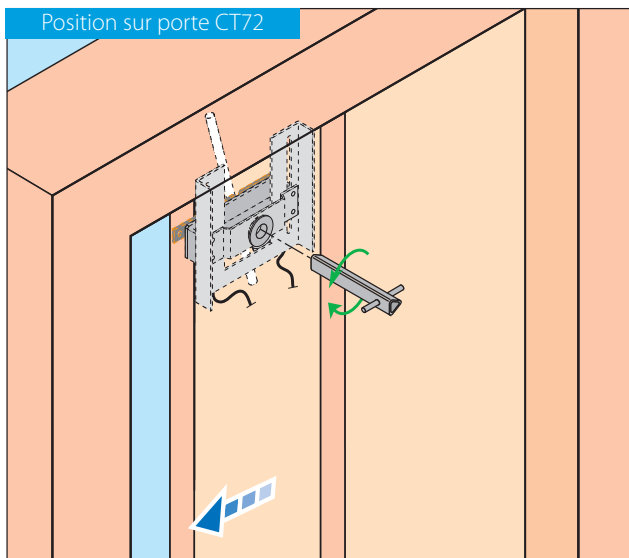
prudhomme S.a

Matériel spécifique pour ascenseurs - specific parts and components for elevators

Détecteur double contacts d'ouv. de porte par clé de déverrouillage

MDV21 CT72 - MDV21 CT73

pour porte auto. (latérale CT72 ou centrale CT73) pour conformité EN81.21, EN81.21 + EN81.71



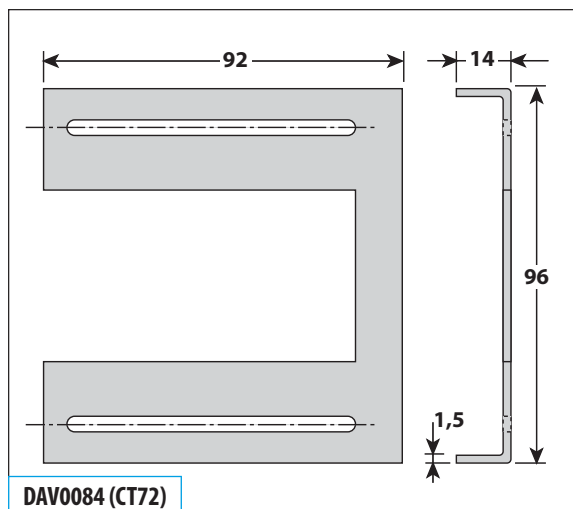
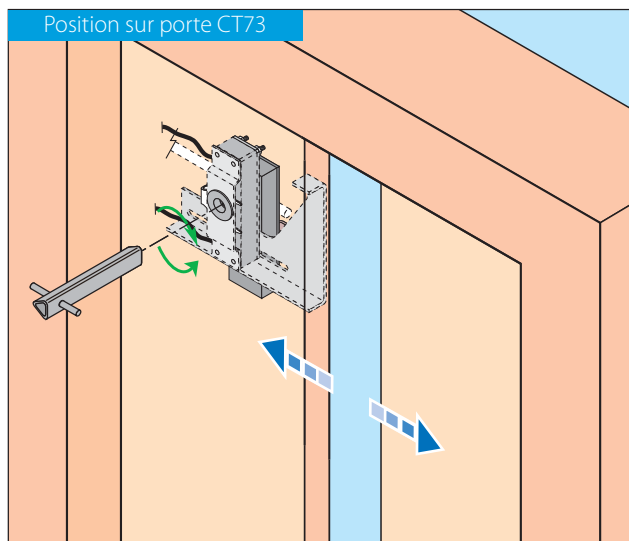
! Fonctionne avec le coffret bistable de réarmement ARM/MDV21.

MDV21-CT72 ou MDV21-CT73 : Module à contact de sécurité monostable et microswitch.

MDV21-71-CT72 ou MDV21-71-CT73 : Module à contact de sécurité monostable + microswitch et blocage électromécanique du déverrouillage.

RACCORDEMENT :

- ① : contact de sécurité monostable
- ② : Microswitch
- ③ : Option EN81-71



ou

